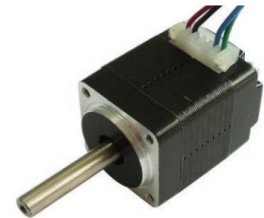


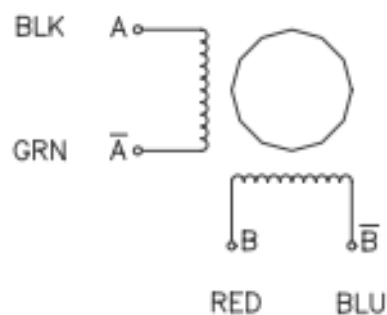
Hybrid stepper motor 8HY

<u>Allgemeine Daten</u>	<u>Standard Data</u>	8HY2402	8HY2406	8HY3402	8HY3406	8HY4402	8HY4406
Ausführung	Model						
Gewicht [g]	Weight [g]	50	50	70	70	82	82
Motorlänge [mm]	Body lengths [mm]	28	28	34	34	40	40
Welle	Shaft dimension	Ø4 x 20mm					
Umgebungstemperatur	Ambient temperature	-20...+50°C					
Einbaulage	Mounting	beliebig / any					
Leitungslänge	Lead wire lengths	300mm					
Wicklungsausführung	Winding tpye	bipolar					
Schrittwinkel	Step angle	1.8°					

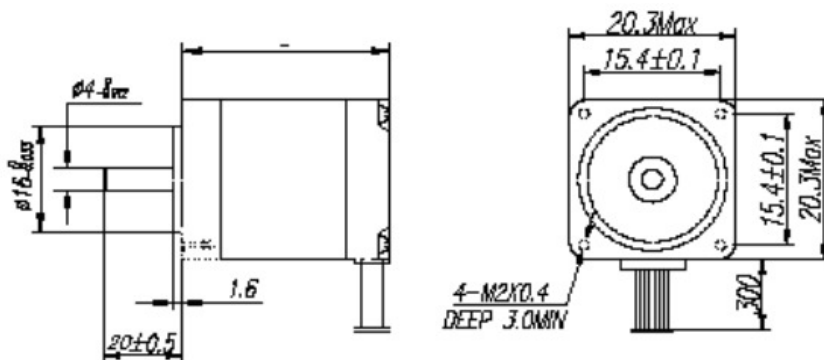


<u>Leistungsdaten</u>	<u>Performance Data</u>	8HY2402	8HY2406	8HY3402	8HY3406	8HY4402	8HY4406
Nennstrom [A]	Rated current [A]	0,2	0,6	0,2	0,6	0,2	0,6
Phasenwiderstand [Ω]	Phase resistance [Ω]	23	3,2	25	4,5	32	5,8
Haltemoment [cNm]	Holding torque [cNm]	1,4	1,4	1,8	1,8	2,6	2,6
Rastmoment [cNm]	Detent torque [cNm]	0,2	0,2	0,3	0,3	0,5	0,5
Rotorträgheitsmoment [gcm ²]	Rotor inertia [gcm ²]	2,5	2,5	3,2	3,2	4,5	4,5

Anschlüsse Wiring diagramm



Abmessungen Dimension



Description:

Model	Motor Length
8HY2xxx	28mm
8HY3xxx	34mm
8HY4xxx	40mm