

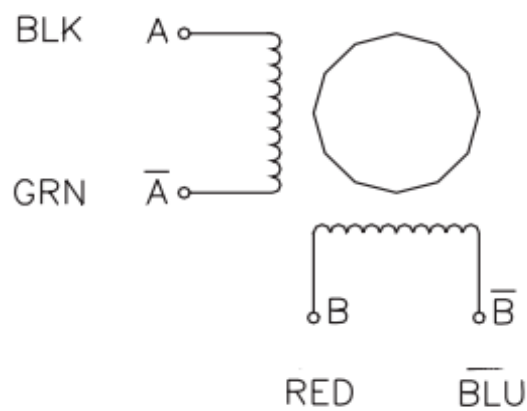
Hybrid stepper motor 14HY

<u>Allgemeine Daten</u>	<u>Standard Data</u>	14HY1402	14HY3401	14HY3402	14HY4402	14HY5402
Ausführung	Model	14HY1402	14HY3401	14HY3402	14HY4402	14HY5402
Gewicht [g]	Weight [g]	120	160	160	200	230
Motorlänge [mm]	Body lengths [mm]	28	34	34	42	52
Welle	Shaft dimension	Ø5 x 24mm				
Umgebungstemperatur	Ambient temperature	-20...+50°C				
Einbaulage	Mounting	beliebig / any				
Leitungslänge	Lead wire lengths	300mm				
Wicklungsausführung	Winding type	bipolar				
Schrittwinkel	Step angle	1.8°				

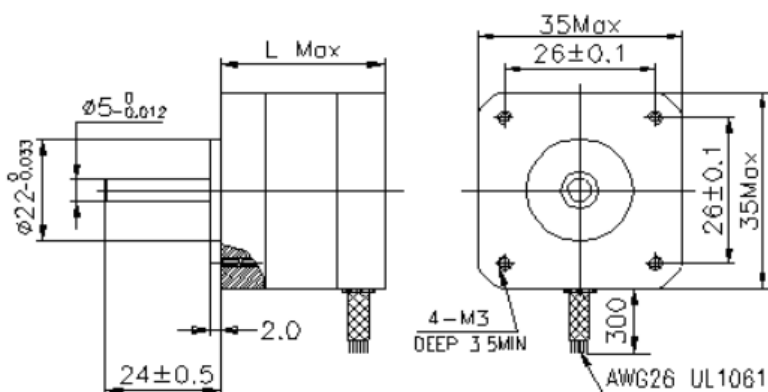


<u>Leistungsdaten</u>	<u>Performance Data</u>	14HY1402	14HY3401	14HY3402	14HY4402	14HY5402
Nennstrom [A]	Rated Current [A]	0,8	0,42	0,8	0,8	0,8
Phasenwiderstand [Ω]	Phase resistance [Ω]	5	25	6,5	10,5	14
Haltemoment [cNm]	Holding torque [cNm]	12	18	18	22	30
Rastmoment [cNm]	Detent torque [cNm]	0,8	1	1	1,5	2
Rotorträgheitsmoment [gcm ²]	Rotor inertia [gcm ²]	11	13	13	22	26

Anschlüsse Wiring diagramm



Abmessungen Dimension



Description:

Model	Motor Length
14HY2xxx	28mm
14HY3xxx	34mm