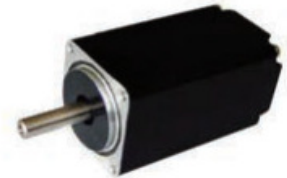


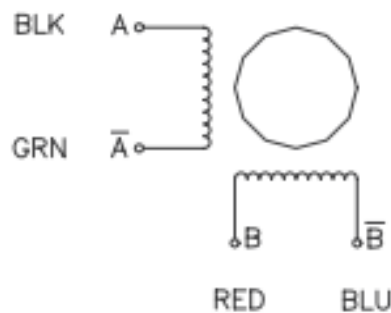
Hybrid stepper motor 11HY

<u>Allgemeine Daten</u>		<u>Standard Data</u>					
Ausführung	Model	11HY3401	11HY3402	11HY4401	11HY4402	11HY5401	11HY5402
Gewicht [g]	Weight [g]	110	110	140	140	180	180
Motorlänge [mm]	Body lengths [mm]	33	33	41	41	50	50
Welle	Shaft dimension	Ø5 x 20mm					
Umgebungstemperatur	Ambient temperature	-20...+50°C					
Einbaulage	Mounting	beliebig / any					
Leitungslänge	Lead wire lengths	400mm					
Wicklungsausführung	Winding tpye	bipolar					
Schrittwinkel	Step angle	1,8°					

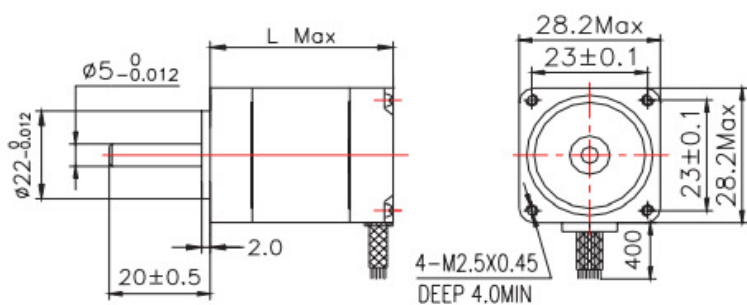


<u>Leistungsdaten</u>		<u>Performance Data</u>					
Nennstrom [A]	Rated Current [A]	0,6	0,35	0,6	0,35	0,6	0,35
Phasenwiderstand [Ω]	Phase resistance [Ω]	5,5	15	7	20	9	24
Haltemoment [cNm]	Holding torque [cNm]	6	6	6	6	10	10
Rastmoment [cNm]	Detent torque [cNm]	0,4	0,4	0,5	0,5	0,8	0,8
Rotorträgheitsmoment [gcm ²]	Rotor inertia [gcm ²]	8	8	11	11	13	13

Anschlüsse Wiring diagramm



Abmessungen Dimension



Description:

Model	Motor Length
11HY2xxx	28mm
11HY3xxx	33mm
11HY4xxx	41mm
11HY5xxx	50mm