

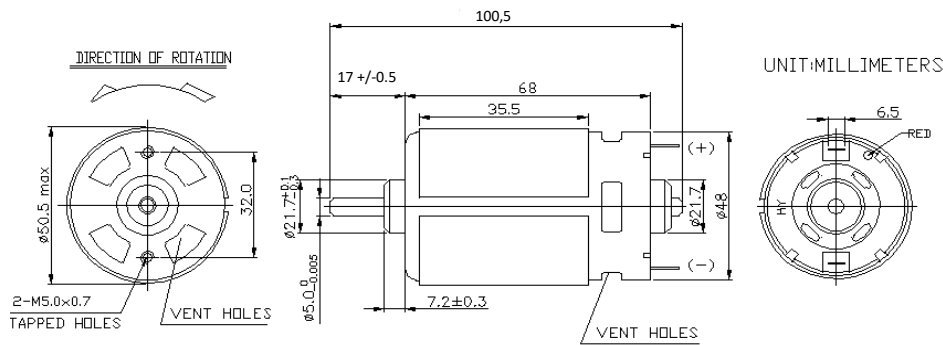
## DC Motor RS-887

<u>Allgemeine Daten</u>		<u>Standard Data</u>
Ausführung	Model	<b>RS-887-7510X2</b>
Nennspannung	Rated voltage	18VDC
Welle	Shaft dimension	Ø5 x 17mm
Abmessungen	Dimension	Ø50,5 x 68mm
Umgebungstemperatur	Ambient temperature	+15...+35°C

<u>Leistungsdaten</u>		<u>Performance Data</u>
Leerlaufstrom [A]	No load current [A]	5
Leerlaufdrehzahl [U/min]	No load speed [rpm]	22500 +/-10%
Nennstrom [A]	Rated current [A]	27
Nennndrehzahl [U/min]	Rated speed [rpm]	19000 +/-10%
Nennndrehmoment [mNm]	Rated torque [mNm]	210
Nennleistung [W]	Rated power [W]	402
Spitzenleistung [W]	Max. output power [W]	766
Blockademoment [mNm]	Stall torque [mNm]	1350
Blockadestrom [A]	Stall current [A]	148



### Abmessungen      Dimension      Leistungskurve      Performance



I	P	η	n
166.7	1000.0	1	25000

133.3	800.0	0.8	20000
-------	-------	-----	-------

100.0	600.0	0.6	15000
-------	-------	-----	-------

66.7	400.0	0.4	10000
------	-------	-----	-------

33.3	200.0	0.2	5000
------	-------	-----	------

