

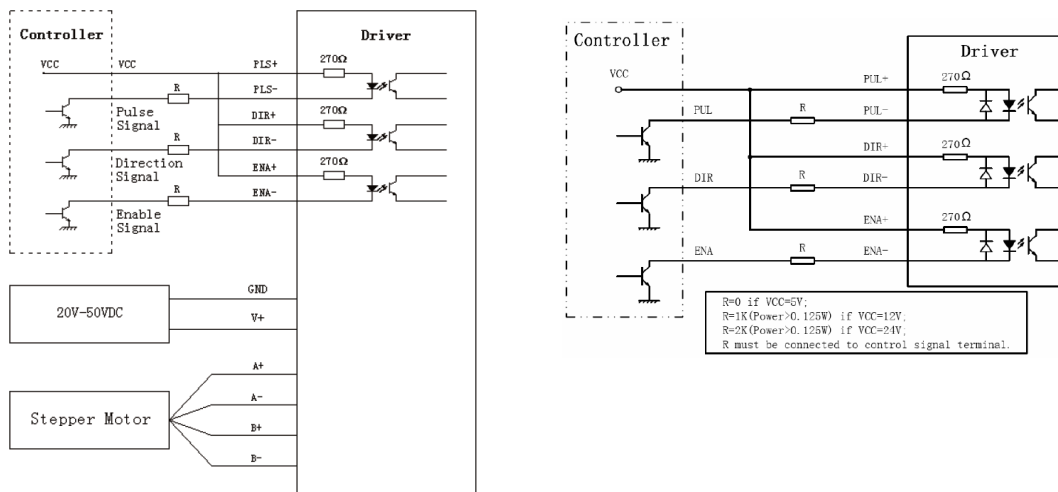
## Hybridschrittmotoren - Ansteuerung

<u>Allgemeine Daten</u>	<u>Standard Data</u>	
Ausführung	Model	<b>M542</b>
Nennspannung	Rated voltage	24 - 50VDC
Nennstrom:	Rated current:	max. 4,2A (3A RMS)
Abmessungen	Dimension	76 x 112 x 35mm
Umgebungstemperatur	Ambient temperature	0...+50°C
Einbaulage	Mounting	vertical preferred
Passend für Baugrößen	Suitable for	up to series 86BLF...
Betriebsart	Operation mode	bipolar / 2 phase stepper
max. Taktfrequenz	max. pulse input frequenc	300kHz (external pulse generator)



<u>Ausstattung</u>	<u>Features</u>		
Treiber EIN- / AUS	enabling / disabling driver		(ENA+ / ENA-)
Rechts-/Linkslauf	CW / CCW direction		(DIR+ / DIR-)
Motorstrom einstellbar	output current adjustable	1.0A ...4.2A	(DIP switch)
Impulse pro Umdrehung	pulse per revolution	400...25000	SW 1 - 2 - 3 (DIP switch)
Mikroschrittbetrieb	Microstep	2...125	SW 5 - 6 - 7 - 8 with 1.8° step motor
Haltestrom	Stand still current	50% or 100%	SW 4 (DIP switch)
Schutzeinrichtungen	Protection	short- & over voltage, over current & short circuit protection	

## Anschlüsse      Wiring diagramm



## Abmessungen      Dimension

