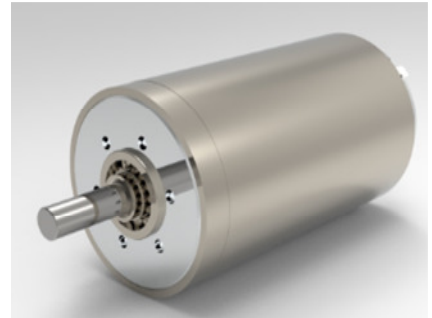


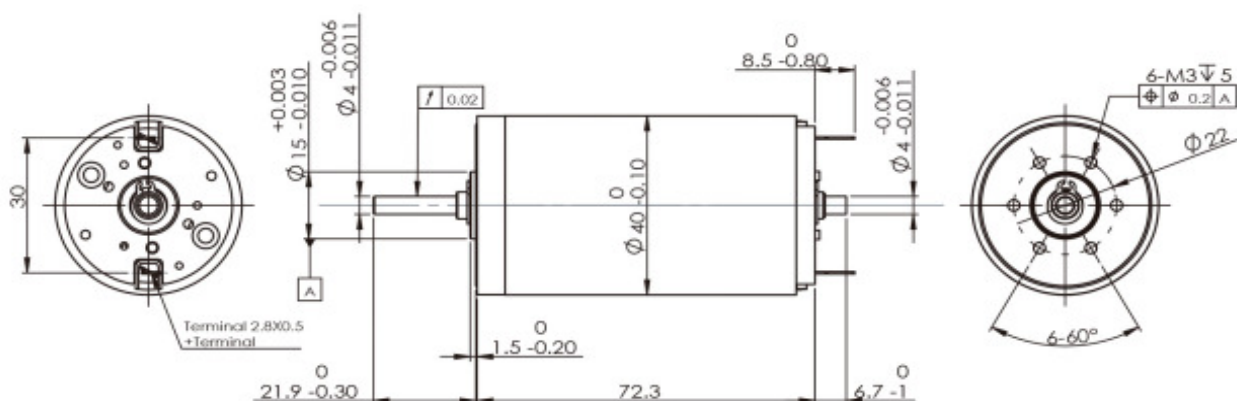
DC Motor DR4071

Allgemeine Daten		Standard Data	
Ausführung	Model	DR407124GK	DR407148GK-01
Nennspannung	Rated voltage	24VDC	48VDC
Maximale zul. Drehzahl	Maximal permissible speed	12000 rpm	
Welle	Shaft dimension	Ø4 x 22mm	
Abmessungen	Dimension	Ø40 x 72mm	
Umgebungstemperatur	Ambient temperature	-30...+80 °C	
Elektrischer Anschluss	Electrical connection	2.8 x 8,5mm	
Axialspiel	Axial play	0,05 - 0,15mm	
Gewicht	Weight	480g	



Leistungsdaten		Performance Data	
Leerlaufstrom [A]	No load current [A]	0,17	0,11
Leerlaufdrehzahl [U/min]	No load speed [rpm]	7600 +/-10%	7960 +/-10%
Nennstrom [A]	Rated current [A]	6,06	3,26
Nennndrehzahl [U/min]	Rated speed [rpm]	7000 +/-10%	7000 +/-10%
Nennndrehmoment [mNm]	Rated torque [mNm]	180	187
Nennleistung [W]	Rated power [W]	131	137
Max. Wirkungsgrad	Max. efficiency	91%	88%
Blockademoment [mNm]	Stall torque [mNm]	1037	1246
Blockadestrom [A]	Stall current [A]	68,8	21,7

Abmessungen Dimension



Operating Range

