

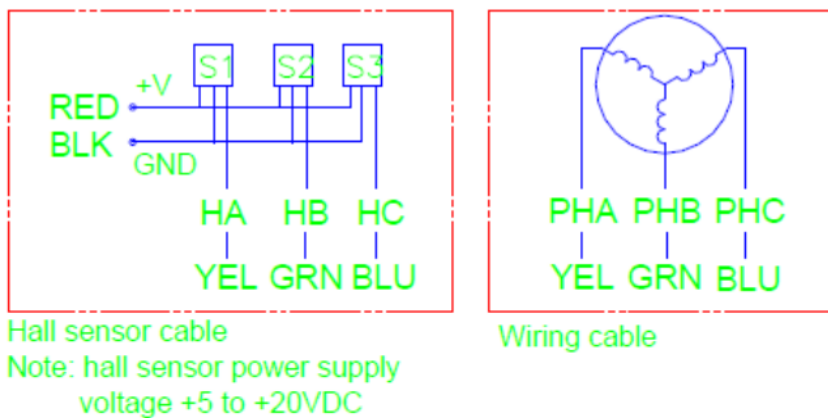
## BLDC Motor 42BLF

<u>Allgemeine Daten</u>	<u>Standard Data</u>	<b>26W</b>	<b>52W</b>	<b>78W</b>
Ausführung	Model	<b>42BLF01</b>	<b>42BLF02</b>	<b>42BLF03</b>
Nennspannung	Rated voltage	24VDC	24VDC	24VDC
Gewicht	Weight	0,33Kg	0,48Kg	0,63Kg
Abmessungen	Dimension	42 x 42 x 47mm	42 x 42 x 63mm	42 x 42 x 79mm
Welle	Shaft dimension	Ø5,0 x 24mm		
Umgebungstemperatur	Ambient temperature	-20...+50°C		
Einbaulage	Mounting	beliebig / any		
Leitungslänge	Lead wire lengths	300mm		
Wicklungsausführung	Winding type	3 Pasen in Sternschaltung / 3-phase star		
Isolationsklasse	Insulation class	130		



<u>Leistungsdaten</u>	<u>Performance Data</u>			
Nennstrom	Rated Current	1,9A	3,4A	5,7A
Nennzahl [U/min]	Rated speed [rpm]	4000	4000	4000
Nennmoment	Rated torque	63 mNm	125mNm	188mNm
Nennleistung	Rated power	26W	52W	78W
Spitzenmoment	Peak torque	180mNm	380mNm	750mNm
Drehmomentkonstante	Torque constant	35mNm/A	36mNm/A	36mNm/A
Werte gemessen bei	All values measured at	20°C	20°C	20°C

## Anschlüsse      Wiring diagramm



## Abmessungen      Dimension

