

BLDC Motoransteuerung

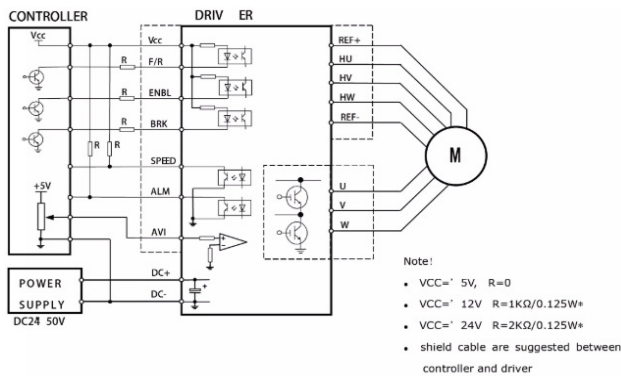
<u>Allgemeine Daten</u>		<u>Standard Data</u>	
Ausführung	Model	BLDC-5015A	BLDC-5025A
Nennspannung	Rated voltage	24-50VDC	24-50VDC
Nennstrom:	Rated current:	15A	25A
Abmessungen	Dimension	80 x 142 x 33,5mm	79 x 151 x 48mm
Umgebungstemperatur	Ambient temperature	0...+50°C	
Einbaulage	Mounting	beliebig / any	
Drehzahlregelung	Speed adjustment	internal potentiometer or analog DC input	
Funktionen	Features	Brake, CW/CCW, hall sensor input	



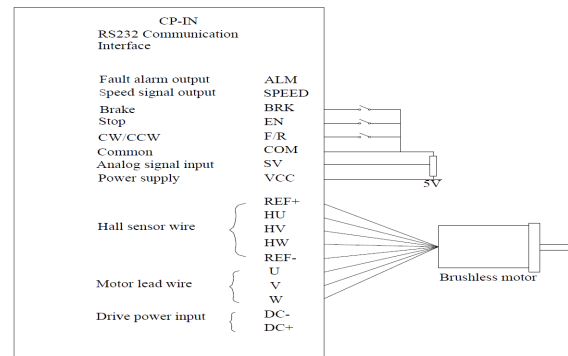
<u>Leistungsdaten</u>		<u>Performance Data</u>	
Nennstrom	Rated Current	15A	25A
Spitzenstrom	Peak current	45A	45A
Hall Sensor Aufteilung	Hall sensor angle	120°, 240°	120°, 240°
Motorleistung	Output power	max. 350W	max. 750W
Schutzeinrichtung	Protection	over current control	

Anschlüsse Wiring diagramm

BLDC-5015A



BLDC-5025A



Abmessungen Dimension

