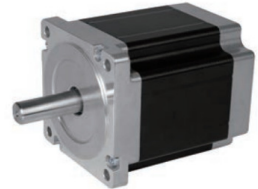


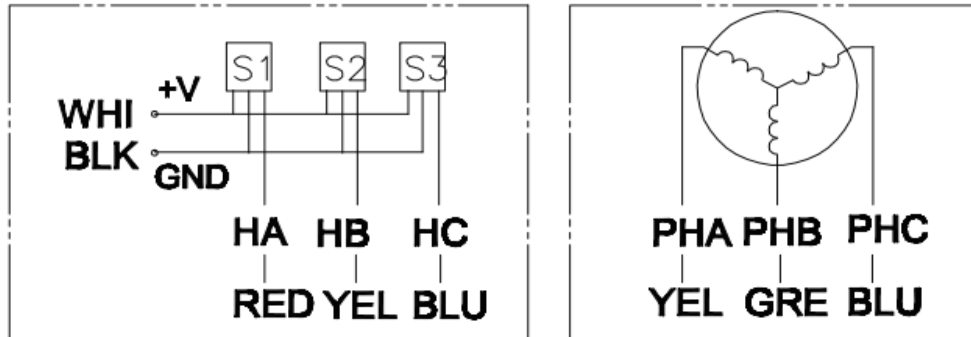
## BLDC Motor 86BLF

<u>Allgemeine Daten</u>	<u>Standard Data</u>	<b>110W</b>	<b>220W</b>	<b>330W</b>	<b>440W</b>	<b>550W</b>	<b>660W</b>
Ausführung	Model	<b>86BLF04</b>	<b>86BLF03</b>	<b>86BLF02</b>	<b>86BLF01</b>	<b>86BLF06</b>	<b>86BLF07</b>
Nennspannung	Rated voltage	48VDC	48VDC	48VDC	48VDC	48VDC	48VDC
Gewicht	Weight	1,1Kg	1,75Kg	2,2Kg	2,75Kg	3,2Kg	3,75Kg
Motorlänge	Body lengths	57mm	67mm	81mm	94mm	109mm	124mm
Welle	Shaft dimension	Ø12,7 x 25mm					
Umgebungstemperatur	Ambient temperature	-20...+50 °C					
Einbaulage	Mounting	beliebig / any					
Leitungslänge	Lead wire lengths	300mm					
Wicklungsausführung	Winding type	3 Pasen in Sternschaltung / 3-phase star					
Isolationsklasse	Insulation class	130					



<u>Leistungsdaten</u>	<u>Performance Data</u>						
Nennstrom	Rated Current	3,9A	6,6A	9,6A	14A	18A	22A
Nennzahl [U/min]	Rated speed [rpm]	3000	3000	3000	3000	3000	3000
Nennmoment	Rated torque	0,35Nm	0,7Nm	1,05Nm	1,4Nm	1,8Nm	2,1Nm
Nennleistung	Rated power	110W	220W	330W	440W	550W	660W
Spitzenmoment	Peak torque	1,05Nm	2,1Nm	3,2Nm	4,2Nm	5,4Nm	6,3Nm
Drehmomentkonstante	Torque constant	116mNm/A	115mNm/A	115mNm/A	115mNm/A	112mNm/A	111mNm/A
Werte gemessen bei	All values measured a	20 °C	20 °C	20 °C	20 °C	20 °C	20 °C

## Anschlüsse      Wiring diagramm



## Abmessungen      Dimension

