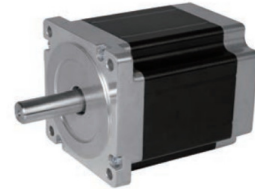


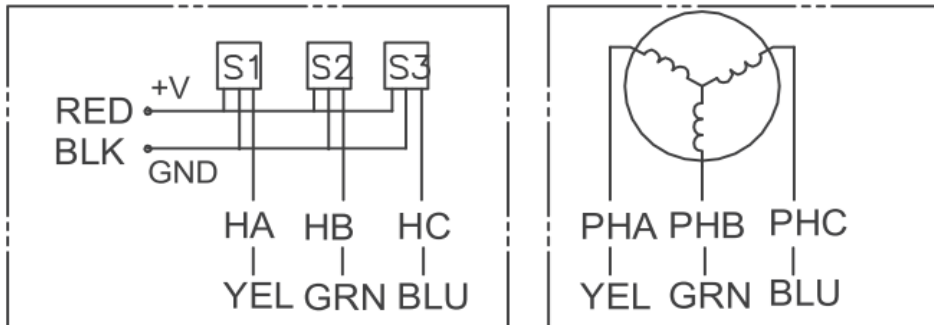
BLDC Motor 57BLF

<u>Allgemeine Daten</u>	<u>Standard Data</u>	63W	125W	188W	250W
Ausführung	Model	57BLF01	57BLF02	57BLF03	57BLF04
Nennspannung	Rated voltage	24VDC	24VDC	24VDC	36VDC
Gewicht	Weight	0,65Kg	1,0Kg	1,4Kg	2,0Kg
Motorlänge	Body lengths	48mm	69mm	90mm	111mm
Welle	Shaft dimension	Ø8,0 x 28mm			
Umgebungstemperatur	Ambient temperature	-20...+50 °C			
Einbaulage	Mounting	beliebig / any			
Leitungslänge	Lead wire lengths	300mm			
Wicklungsausführung	Winding tpye	3 Pasen in Sternschaltung / 3-phase star			
Isolationsklasse	Insulation class	130			



<u>Leistungsdaten</u>	<u>Perfomance Data</u>				
Nennstrom	Rated Current	4A	7,8A	12A	15A
Nennzahl [U/min]	Rated speed [rpm]	3000	3000	3000	3000
Nennmoment	Rated torque	0,2Nm	0,4Nm	0,6Nm	0,8Nm
Nennleistung	Rated power	63W	125W	188W	250W
Spitzenmoment	Peak torque	0,6Nm	1,2Nm	1,8Nm	2,4Nm
Drehmomentkonstante	Torque constant	65mNm/A	66mNm/A	66mNm/A	66mNm/A
Werte gemessen bei	All values measured at	20 °C	20 °C	20 °C	20 °C

Anschlüsse Wiring diagramm



Abmessungen Dimension

