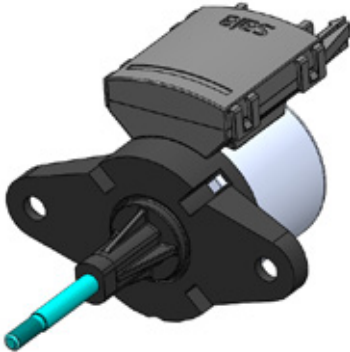


saia ZAG 024



Elektrische Daten

Betriebsspannung:	24VDC \pm 10%
Leistungsaufnahme:	5VA
Max. Stromaufnahme:	250mA
Einschaltdauer:	25%
Ruhestromaufnahme:	6mA
Steuersignal:	0...10V

Das Steuersignal von 0,5V bis 10V wird auf den Stellbereich von 10mm linear abgebildet. Der Bereich von 0 bis 0,5V wurde aus Gründen der Störsicherheit ausgeblendet.

Eingangsimpedanz des Steuersignaleinganges:	10k Ω \pm 20%
Elektrische Anschlüsse:	Steckverbinder Lumberg RAST2,5 / Typ 3521 04 Signalbelegung entsprechend Bild 1

Umgebungsbedingungen

Betriebstemperatur:	-15...70°C
Lagertemperatur:	-20...80°C
Klimaklasse:	weitverbreitet entsprechend DIN IEC 60721-2-1:1992-07

Kompakt-Schrittantrieb Linear

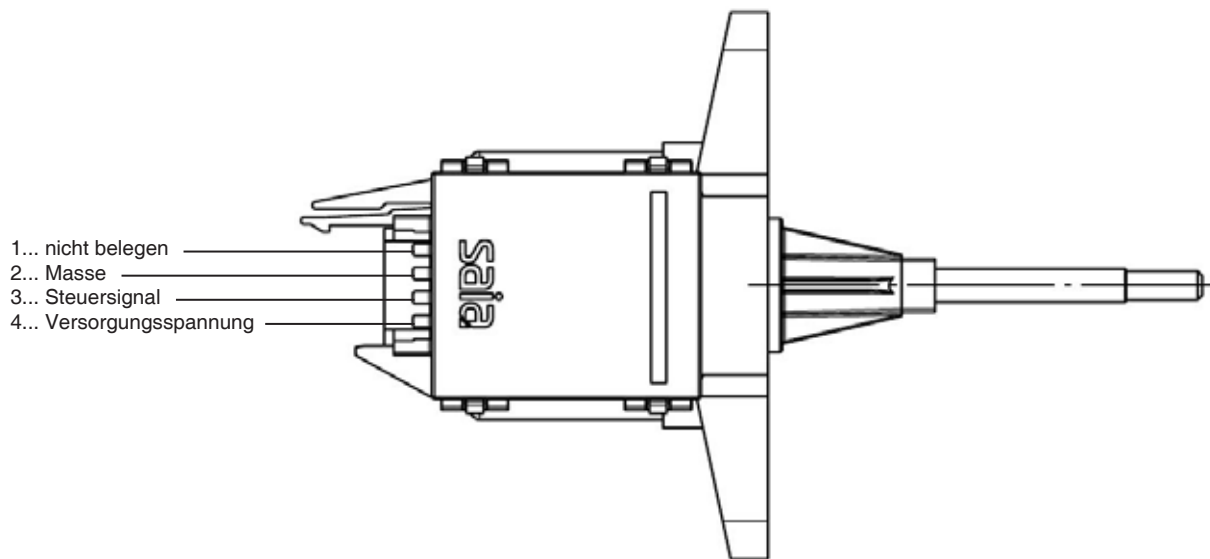


Bild 1: Anschlussbelegung

Mechanische Daten

Stellbereich:	10mm Durch Ansteuerelektronik per Software festgelegter Stellbereich
Referenzposition (0V):	Stellstange ausgefahren
Stellkraft:	>30N Mindest-Stellkraft unter den spezifizierten Umgebungsbedingungen
Stellgeschwindigkeit:	4 mm/s $\pm 5\%$

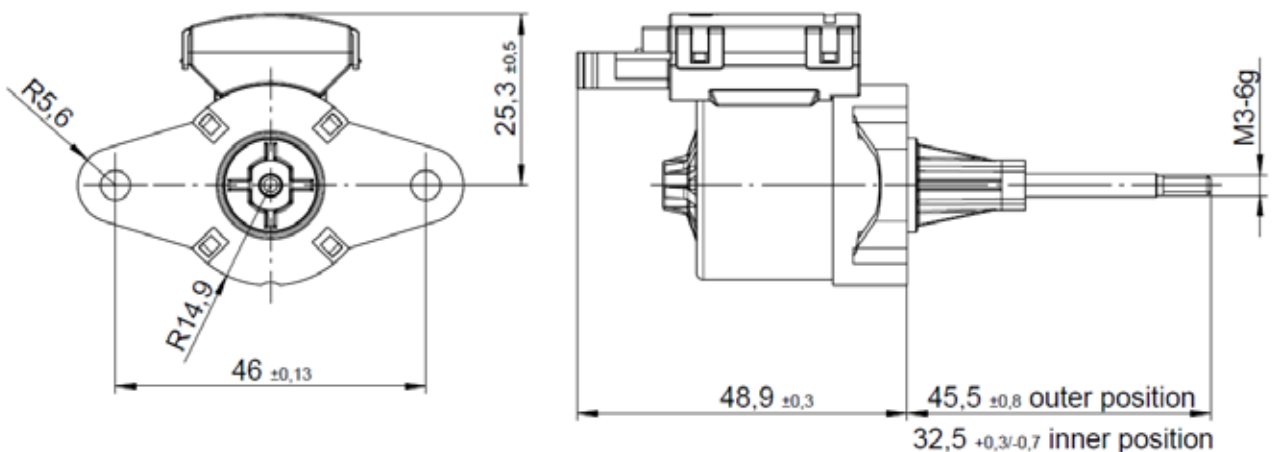


Bild 2: Maße